



ОГНЕУПОРЫ

— для —

ЛИТЕЙНОГО ПРОИЗВОДСТВА

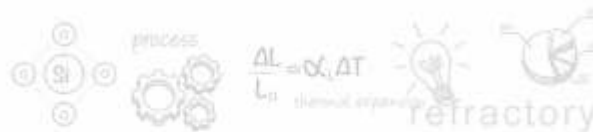


Ведущий мировой производитель
монолитных огнеупорных материалов

ООО «Аллайд Минерал Продактс Рус»



О компании



ООО «Аллайд Минерал Продактс Рус» является 100% дочерней компанией Allied Mineral Products Inc. Наша компания является мировым лидером в разработке и производстве монолитных огнеупоров. Реализация нашей продукции и последующее техническое сопровождение осуществляется более, чем в 100 странах мира. Компания располагает:

- Инновационными программами по разработке материалов
- Широким выбором продукции
- 12 производственными площадками в 7 странах мира
- Более 145 международных представителей по продажам по всему миру

Успех компании основывается на доступности наших огнеупорных решений по всему миру. Ассортимент нашей продукции включает в себя как инновационные огнеупорные технологии, так и известные традиционные решения. Allied Mineral Products предлагает готовые решения для различных

потребностей литейного производства, производства алюминия и стали. Производство качественных и востребованных продуктов является неизменным приоритетом компании. Клиенты Allied Mineral Products всегда получают продукцию наивысшего качества, благодаря тому, что на каждом этапе производственного процесса осуществляется тщательный контроль используемого сырья и материалов в рамках установленных стандартов.

Контроль качества включает в себя:

- Тщательный отбор сырьевых компонентов
- Проведение тестов с готовой продукцией
- Соблюдение единых стандартов по контролю качества, установленных в Allied Mineral Products
- Сертификат ISO с 1985 г.



Штаб-квартира компании



Контакт-тест

Прочностной тест



Научно-технический центр



Разнообразие вариантов упаковки, обширный склад и гибкое производство для удовлетворения срочных заказов.



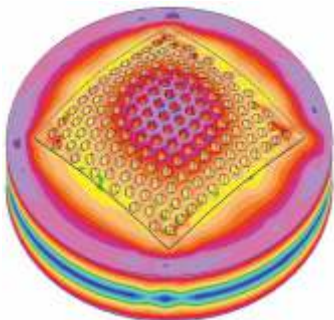
Разработка и проектирование

Присутствие **Allied Mineral Products** во всем мире, как производственных площадок, так и представительств по продажам, позволяет компании в кратчайшие сроки обработать любой срочный запрос клиента. Наши специалисты осуществляют индивидуальный подбор продукта основываясь на потребностях клиента. Затем команда Allied Mineral Products оценивает операционные критерии и параметры физического проектирования для создания детального Инженерного Проекта, охватывающего:

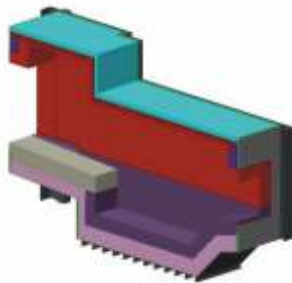
- Запатентованные технологии
- Оптимизация материалов по зонам
- Тепловые модели для оптимизации и проверки конструкции
- Подтвержденные конструкции системы безопасности футеровки
- Уникальные методы и свойства установки
- Ведущие разработки в области дизайна футеровки печей

Компания сосредоточена на разработке новых продуктов, усовершенствовании существующих и совершенствовании методов их установки. Тестирование и разработка продукта проводится в современных исследовательских и технологических центрах Allied Mineral Products. Своя торкрет лаборатория позволяет проводить обширные практические тестирования свойств установки. Allied Mineral Products является инновационным, технологически ориентированным поставщиком, предоставляющим индивидуальные огнеупорные решения для литейного производства, в том числе:

- Широкий выбор высококачественных огнеупорных изделий
- Высококачественные сырьевые материалы
- Специальный подбор материалов для минимизации химических реакций
- Уникальные методы установки: виброзаливка, закачка при помощи насоса и торкретирование
- Современная лаборатория для разработки и тестирования огнеупоров
- Собственная торкрет лаборатория



Термический анализ МКЭ



Дизайн-проект футеровки



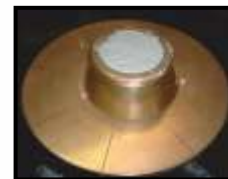
РФА



РСА



Инженерное проектирование



Тест текучести



ИНДУКЦИОННЫЕ ТИГЕЛЬНЫЕ ПЕЧИ

СТАЛЬ

ВОРОТНИК / НОСИК
DRI-VIBE® 480CR
DRI-VIBE® 652A
CW HS 85 PLASTIC
DRI-VIBE® 88A
STEEL-PAK 86Cr / 90Cr
MINRO-AL PLASTIC A91
DRI-VIBE® 493A

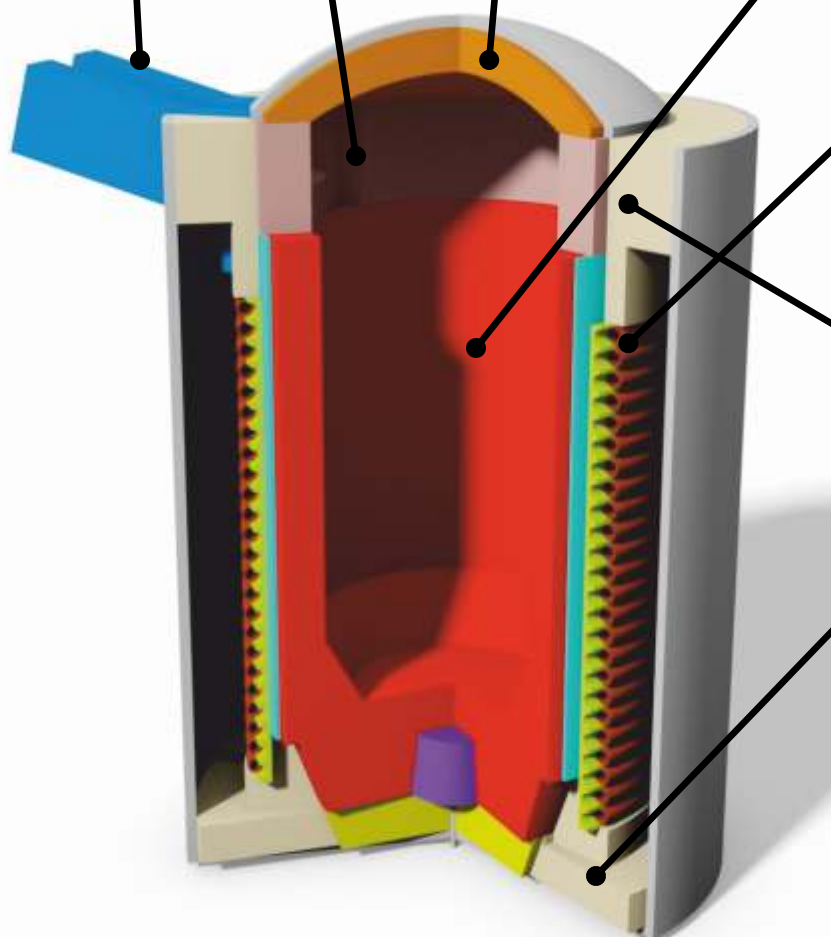
КРЫШКА
MINRO-FIRE CAST F80
MINRO-AL® CAST A98
LCF 52A

РАБОЧАЯ ФУТЕРОВКА
DRI-VIBE® 388A
DRI-VIBE® 883A
DRI-VIBE® 682A
DRI-VIBE® 931A / 975A / 985A
DRI-VIBE® LGS

ОБМАЗКА ИНДУКТОРА
GROUT 163AF
GROUT 563A
GROUT 663A / 763AF
MINRO-AL® CAST A44
COIL-CAST 97A

КОНСТРУКЦИОННЫЕ ЭЛЕМЕНТЫ
LCF 47A-FR
MINRO-AL® CAST A43
QUICK CAST® 62

СПЕЦ. ФУТЕРОВКИ
MINRO-MAG RAM M20
MINRO-Z RAM Z73-W
DRI-VIBE® 529M / 673M
MINRO-AL® RAM A55-W
MINRO-AL® RAM A60-W
AC RAM
DRI-VIBE® 967Cr





ИНДУКЦИОННЫЕ ТИГЕЛЬНЫЕ ПЕЧИ

ЧУГУН

ВОРОТНИК / НОСИК
DRI-VIBE® 54A-FR
DRI-VIBE® 53A
MINRO-SIL® RAM 1001
MINRO-SIL® 2001
STEEL-PAK 86Cr
TITAN PLASTIC / MINRO-AL® PLASTIC A76

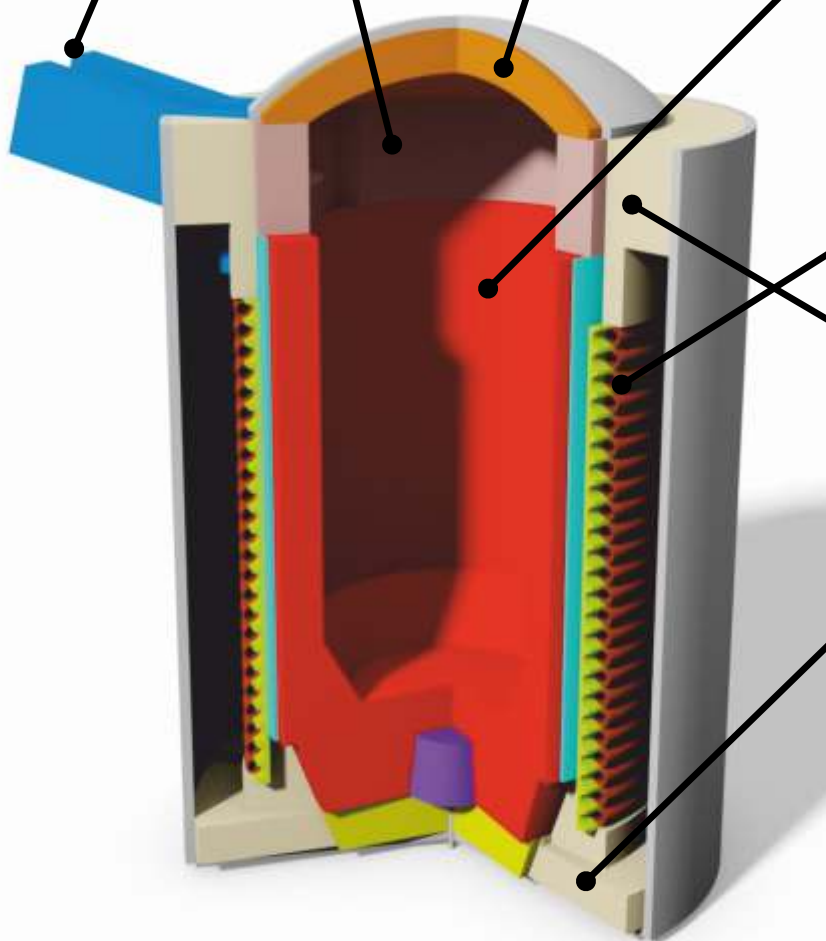
КРЫШКА
MINRO-FIRE CAST F80
MINRO-AL® CAST A98
LCF 52A

РАБОЧАЯ ФУТЕРОВКА
MINRO-SIL® RAM 1001
MINRO-SIL® 2001
DRI-VIBE® LGS HTC
DRI-VIBE® LGS

ОБМАЗКА ИНДУКТОРА
GROUT 163AF
GROUT 563A
GROUT 663A
COIL-CAST 97A
MINRO-AL® CAST A44

КОНСТРУКЦИОННЫЕ ЭЛЕМЕНТЫ
LCF 47A-FR
MINRO-AL® CAST A43
QUICK CAST® 62

СПЕЦ. ФУТЕРОВКИ
DRI-VIBE® 462S
DRI-VIBE® 461S
DRI-VIBE® 458Cr
DRI-VIBE® 149Z
DRI-VIBE® 799A
DRI-VIBE® LGS 258S-CR





ИНДУКЦИОННЫЕ ТИГЕЛЬНЫЕ ПЕЧИ АЛЮМИНИЙ И АІ СПЛАВЫ

НОСИК
TITAN PLASTIC / MINRO-AL® PLASTIC A76
MINRO-AL® PLASTIC A91
QUICK-FIRE® 88
MATRIFIRE® 8085ACX
PRECAST SHAPES

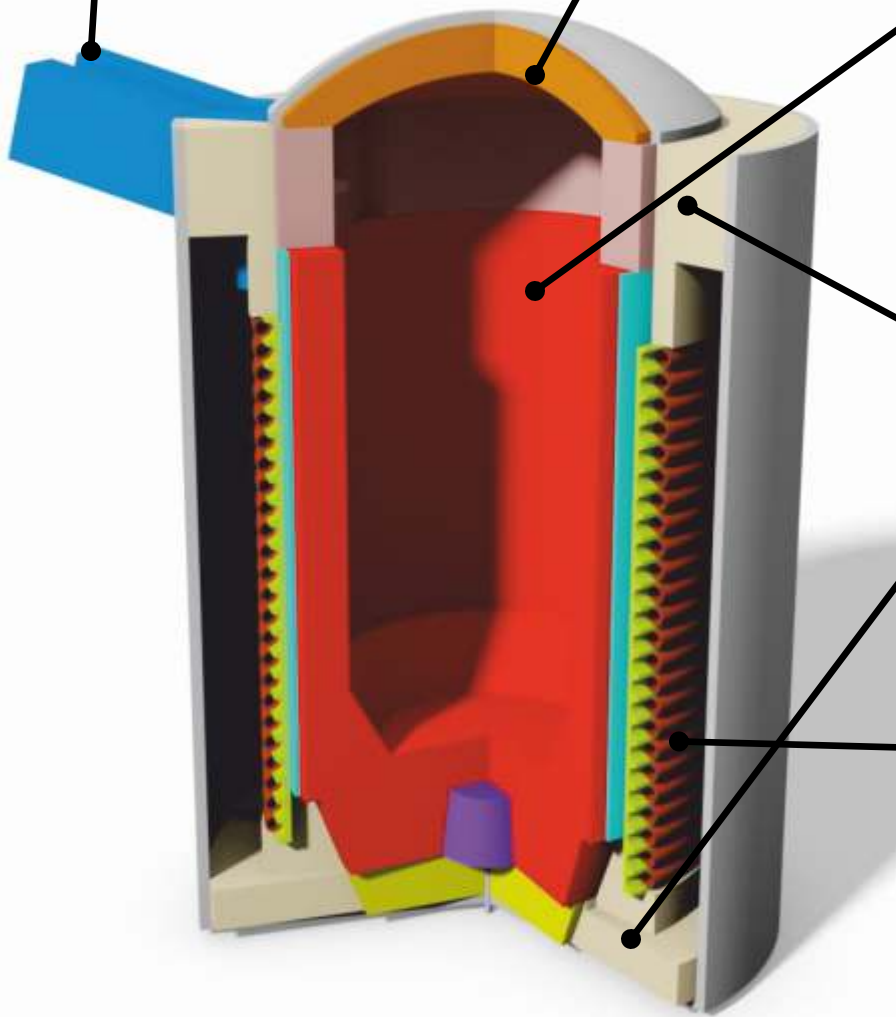
КРЫШКА
MINRO-FIRE CAST F80
MINRO-AL® CAST A98
LCF 52A

РАБОЧАЯ ФУТЕРОВКА
X-ACT® Technology*
DRI-VIBE® 520A
DRI-VIBE® 622A
PRECAST SHAPES
DRI-VIBE® 558A-FR*
DRI-VIBE® 522A-FR*

*Patented / Patent pending

СТРУКТУРНЫЕ ЭЛЕМЕНТЫ
LCF 47A-FR
MINRO-AL® CAST A43
QUICK CAST® 62

ОБМАЗКА ИНДУКТОРА
GROUT 263AF / 563A
GROUT 663A / 763AF
MINRO-AL® CAST A44
COIL-CAST 97A





ИНДУКЦИОННЫЕ ТИГЕЛЬНЫЕ ПЕЧИ ЦВЕТНЫЕ СПЛАВЫ

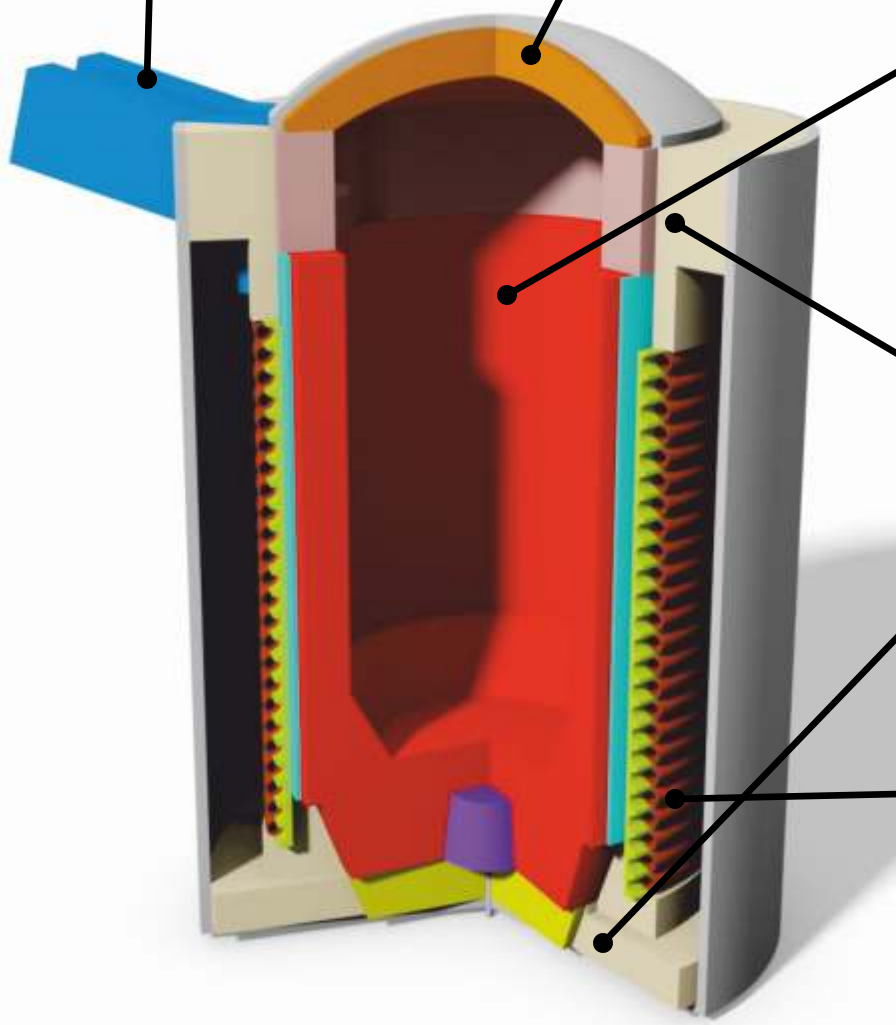
НОСИК
TITAN PLASTIC / MINRO-AL® PLASTIC A76
CW 85 HS PLASTIC
MINRO-AL® PLASTIC A91
QUICK-FIRE® 88
MATRIFIRE® 8085ACX
PRECAST SHAPES

КРЫШКА
MINRO-FIRE CAST F80
MINRO-AL® CAST A98
LCF 52A

РАБОЧАЯ ФУТЕРОВКА
DRI-VIBE® 31A
DRI-VIBE® 252A / 253A
DRI-VIBE® 351A / 357A
DRI-VIBE® 390A
DRI-VIBE® 462S
DRI-VIBE® LGS Cu
DRI-VIBE® 401Z
PRECAST SHAPES

СТРУКТУРНЫЕ ЭЛЕМЕНТЫ
LCF 47A-FR
MINRO-AL® CAST A43
QUICK CAST® 62

ОБМАЗКА ИНДУКТОРА
GROUT 263AF / 563A
GROUT 663A / 763AF
MINRO-AL® CAST A44
COIL-CAST 97A





КАНАЛЬНЫЕ ПЕЧИ

ЧУГУН



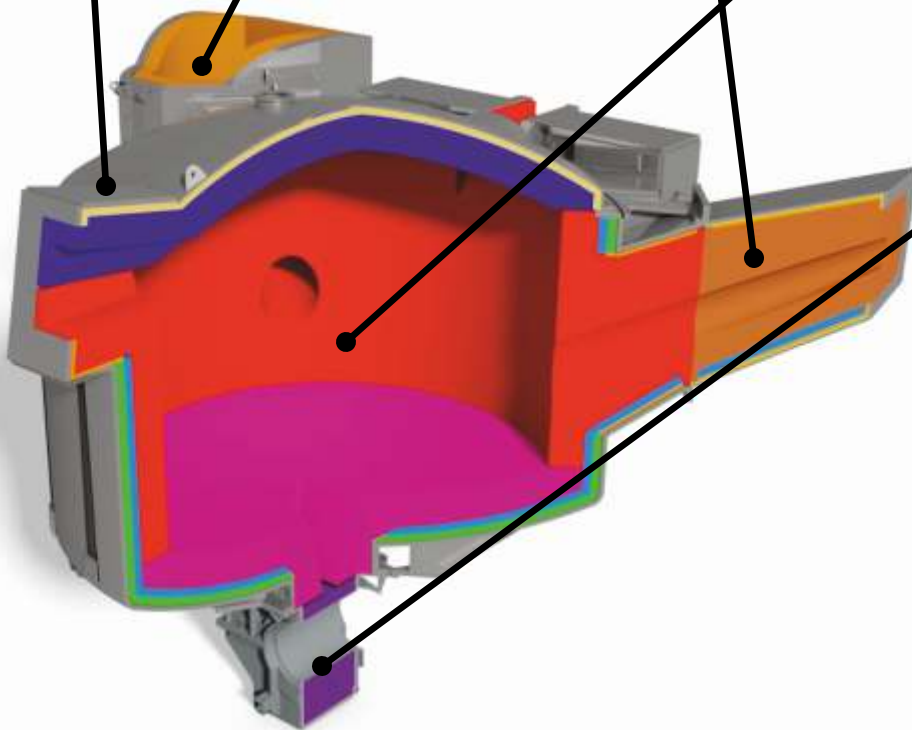
КРЫШКА
MINRO-FIRE CAST F80
MINRO-AL® CAST A98
LCF 52A
CAST 299A

ПРИЕМНЫЙ И РАЗДАТОЧНЫЙ ЖЕЛОБА
CW 965 CASTABLE
V-CAST® 426A
DRI-VIBE® 336Cr
V-CAST® 707A / 712A
STEEL-PAK 90Cr

РАБОЧАЯ ФУТЕРОВКА / ВАННА
MINRO-AL® RAM A29
V-CAST® 418A / 426A
DRI-VIBE® 336Cr
DRI-ROK® 2029 / 2036
V-CAST® 707A / 712A
V-CAST® 720A / 724A
MINRO-AL® RAM A26
V-CAST® 397Cr

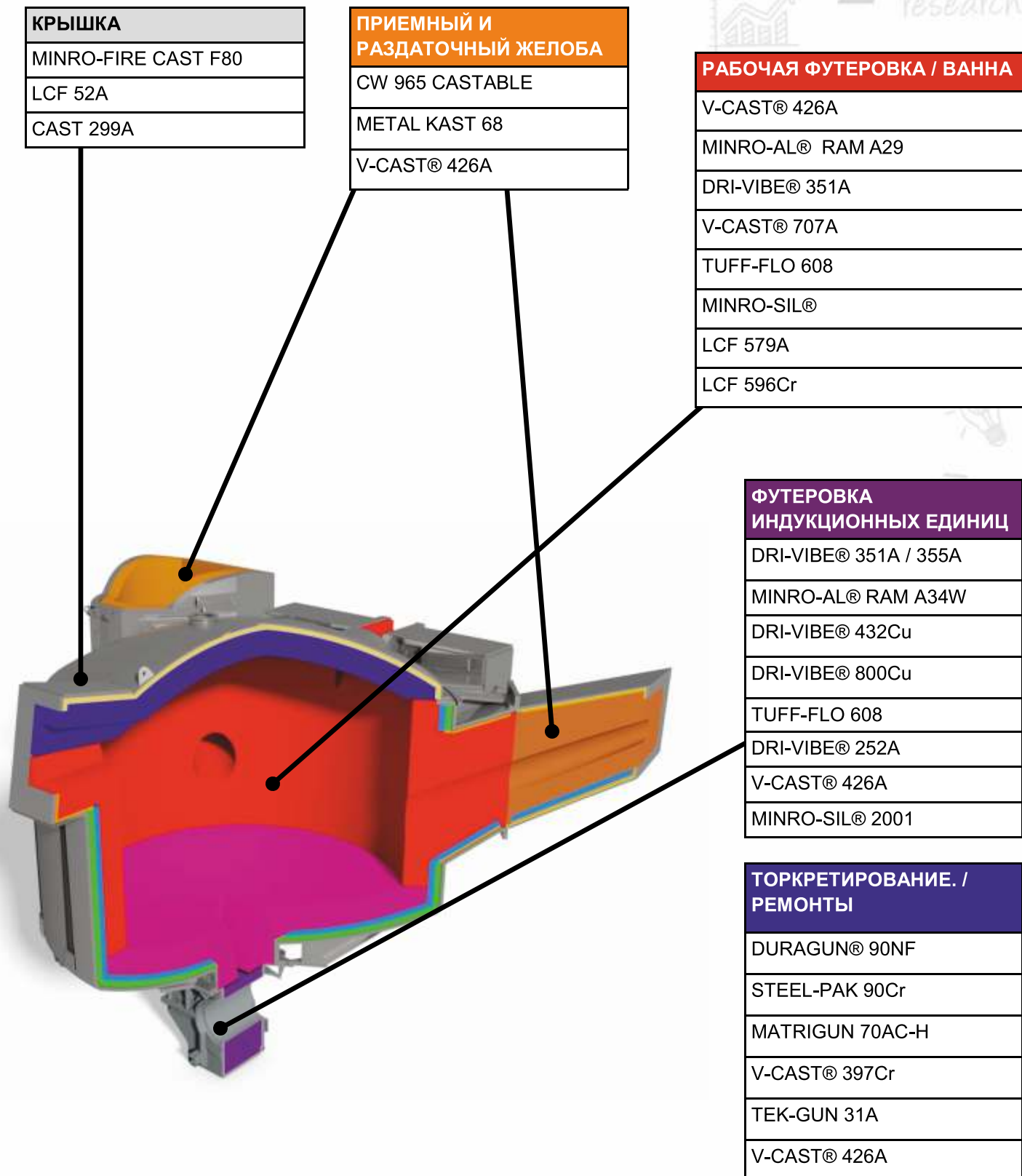
ФУТЕРОВКА ИНДУКЦИОННЫХ ЕДИНИЦ
DRI-VIBE® 331A
DRI-VIBE® 696M
DRI-VIBE® 305A, 306A
MINRO-MAG RAM M10

ТОРКРЕТИРОВАНИЕ. / РЕМОНТЫ
DURAGUN® 80
DURAGUN® 90Cr
DURAGUN® 90NF
STEEL-PAK 90Cr
TEK-GUN 31A





КАНАЛЬНЫЕ ПЕЧИ ЦВЕТНЫЕ СПЛАВЫ





РАЗДАТОЧНЫЕ ПЕЧИ ЧУГУН



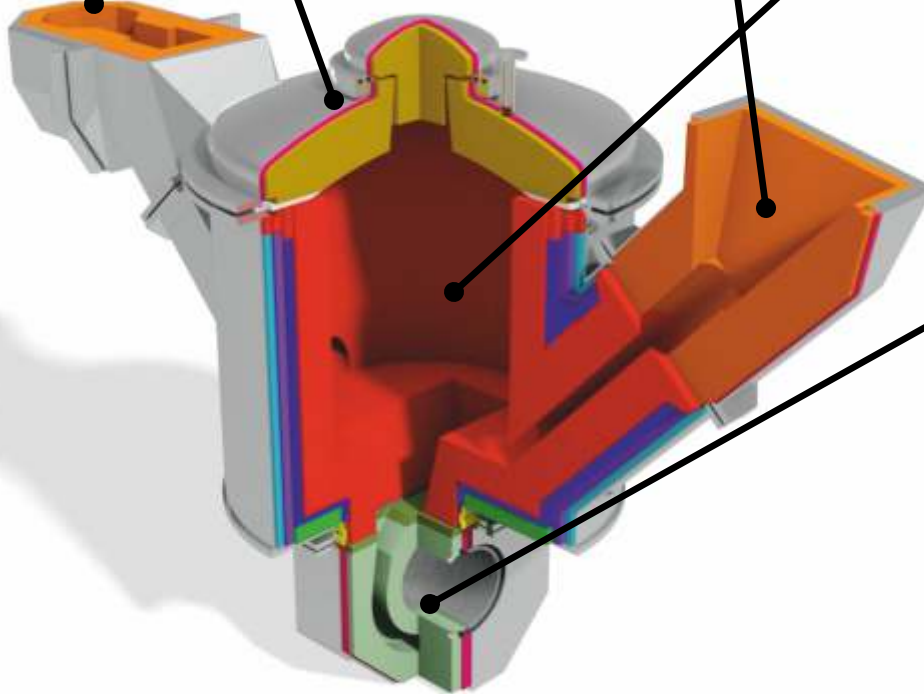
КРЫШКА
MINRO-FIRE CAST F80
LCF 52A
CAST 299A

ПРИЕМНЫЙ И РАЗДАТОЧНЫЙ ЖЕЛОБА
CW 965 CASTABLE
V-CAST® 426A
DRI-VIBE® 336Cr
V-CAST® 707A / 712A

РАБОЧАЯ ФУТЕРОВКА / ВАННА
MINRO-AL® RAM A29
CW 921 CASTABLE
V-CAST® 418A / 426A
DRI-VIBE® 336Cr
DRI-ROK® 2029 / 2036
V-CAST® 707A / 712A
V-CAST® 720A / 724A
MINRO-AL® RAM A26
V-CAST® 397Cr
V-CAST® 701A

ФУТЕРОВКА ИНДУКЦИОННЫХ ЕДИНИЦ
DRI-VIBE® 696M
DRI-VIBE® 305A, 306A
MINRO-MAG RAM M10

ТОРКРЕТИРОВАНИЕ. / РЕМОНТЫ
DURAGUN® 90NF
STEEL-PAK 90Cr
MATRIGUN 70ACG
V-CAST® 397Cr
TEK-GUN 31A
V-CAST® 426A





РАЗДАТОЧНЫЕ ПЕЧИ ЦВЕТНЫЕ СПЛАВЫ



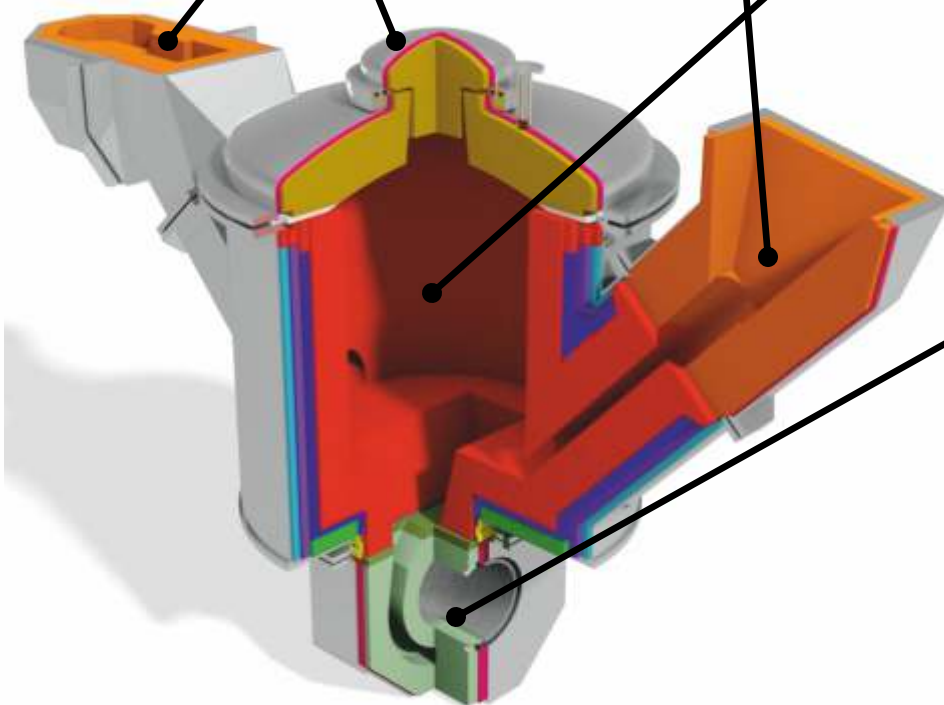
КРЫШКА
MINRO-FIRE CAST F80
LCF 52A
CAST 299A

ПРИЕМНЫЙ И РАЗДАТОЧНЫЙ ЖЕЛОБА
CW 965 CASTABLE
TUFF-FLO 608
V-CAST® 426A

РАБОЧАЯ ФУТЕРОВКА / ВАННА
V-CAST® 426A
DRI-VIBE® 351A
V-CAST® 707A
METAL KAST 68
MINRO-SIL®
LCF 579A
LCF 596Cr

ФУТЕРОВКА ИНДУКЦИОННЫХ ЕДИНИЦ
DRI-VIBE® 351A / 355A
MINRO-AL® RAM A34W
DRI-VIBE® 432Cu
DRI-VIBE® 800Cu
METAL KAST 68
DRI-VIBE® 252A
V-CAST® 426A

ТОРКРЕТИРОВАНИЕ. / РЕМОНТЫ
DURAGUN® 90NF
STEEL-PAK 90Cr
MATRIGUN 70ACG
V-CAST® 397Cr
TEK-GUN 31A
V-CAST® 426A

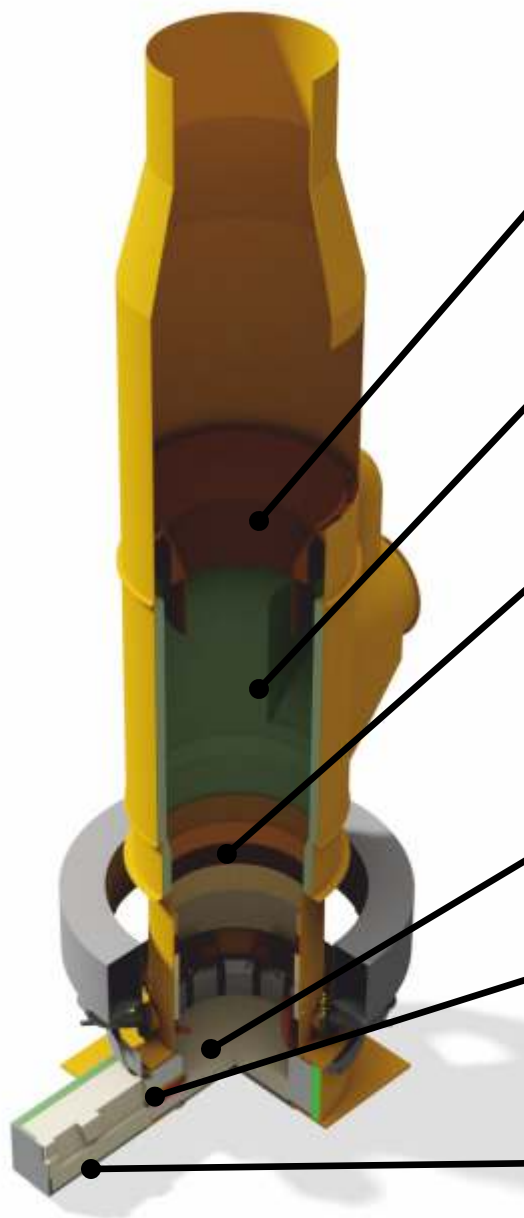




ФУТЕРОВКА ВАГРАНОК

ООО «Аллайд Минерал Продактс Рус» предоставляет техническую экспертизу и поддержку клиентам, которые включают в себя:

- Моделирование и мониторинг плавильной зоны
- Сбор и анализ данных
- Услуги по инжинирингу и сервису
- Анализ методов плавнения
- Техническая поддержка и шеф-монтажные работы



ЗАГРУЗОЧНОЕ КОЛЬЦО

METAL-ROK® SHAPES

ARMORMAX 70SR

ШАХТА

TUFF-GUN™

DURAGUN®

REZIST ABRADE

STACKCRETE®

GUNCAST®

STACKGUN

ЗОНА ПЛАВЛЕНИЯ

CW 500 SERIES GUN MIXES

STACKGUN

DURAMELTZ®

STACKCRETE®

КОПИЛЬНИК

300 SERIES PLASTICS

500 SERIES GUN MIXES

V-CAST® CASTABLES

KARBSHIELD

ЛЕТКА

CW 300 WET RAM SERIES
PLASTICS

V-CAST® CASTABLES

DURAMELTZ®

PRECAST SHAPES

ШЛАКОУЛОВИТЕЛЬ

CW 400 SERIES RAMS

ALPHA RAM

V-CAST® CASTABLES

OMEGA RAM



ФУТЕРОВКА КОВШЕЙ

ЧЕРНЫЕ И ЦВЕТНЫЕ СПЛАВЫ

ЧУГУН

РАБОЧАЯ ФУТЕРОВКА	
LADLE KAST	METAL KAST 60
DURACON® 32	CW 965 CASTABLE
METAL KAST 68	METAL KAST 85
CW 712 CASTABLE	CW VIB RAM 70
MINRO-AL® PLASTIC A76	DRI-VIBE® 916A

ПОКРЫТИЯ КОВША / РЕМОНТ	
CW 85 KOTE	STEEL-PAK 90Cr
LADLE WELL	T-COAT® 692M

СТАЛЬНЫЕ СПЛАВЫ

РАБОЧАЯ ФУТЕРОВКА	
CW 965 CASTABLE	METAL KAST 85
METAL KAST 90	DRI-VIBE® 88A
DRI-VIBE® 916A	

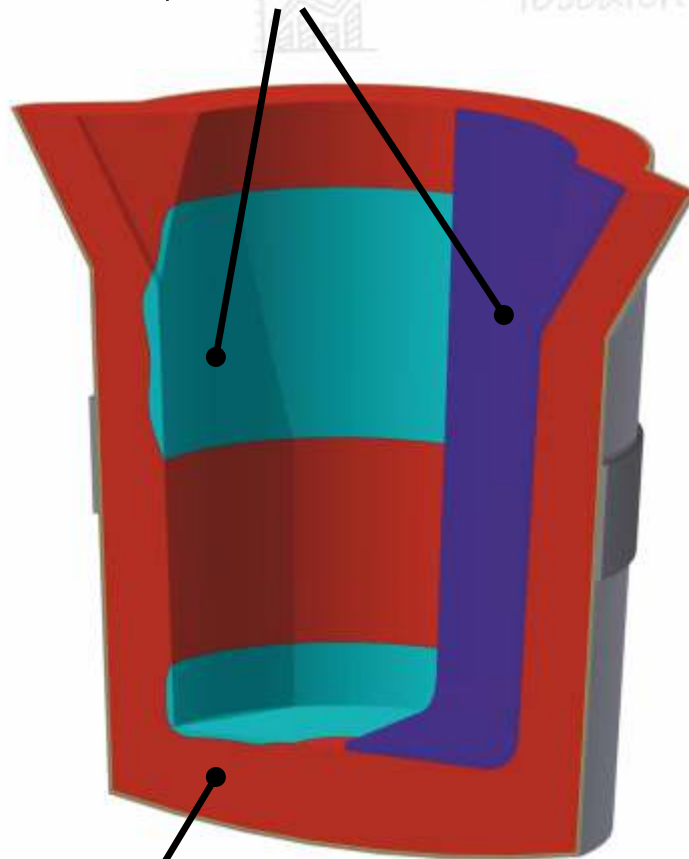
ПОКРЫТИЯ КОВША / РЕМОНТ	
CW 85 KOTE	STEEL-PAK 90Cr
LADLE WELL	T-COAT® 692M / 689M

ЦВЕТНЫЕ СПЛАВЫ

РАБОЧАЯ ФУТЕРОВКА	
LADLE KAST	CW 712 CASTABLE
MATRIFIRE® 8085ACX	QUICK-FIRE® 8085
MATRISIL CV	MINRO-AL® PLASTIC A76
CW VIB RAM 70	DRI-VIBE® 916A

ПОКРЫТИЯ КОВША / РЕМОНТ	
CW 85 KOTE	STEEL-PAK 90Cr
LADLE WELL	T-COAT® 692M
PLASTER 55AC	DRI-LITE® 79AL-M
MATRIFIRE® 8085ACX	QUICK-FIRE® 88

Покрyтия и Ремонт



Рабочая футеровка





ГОТОВЫЕ ОТОЖЖЕННЫЕ ИЗДЕЛИЯ

Allied Mineral Products – мировой лидер по производству и поставке готовых решений для литейного производства, производства алюминия и стали.

ПРЕИМУЩЕСТВА ГОТОВЫХ ИЗДЕЛИЙ:

- Постоянство качества
- Широкий выбор продуктов включая композит METAL-ROK® из металло-керамики
- Готовые изделия топовой линейки продуктов Allied Mineral Products
- Разработка новых решений благодаря взаимодействию команды продаж с исследовательским центром, производством и инжиниринговой командой
- Готовые изделия от 1 кг до 9 тонн
- Производство в России, США, Китае и Нидерландах

Основные сферы применения готовых изделий:

- Индукционные тигельные печи
- Индукционные каналные печи
- Вагранки
- Газовые печи
- Печи сопротивления
- Печи термообработки и обжига
- Печи плавки алюминия
- Тандиши для вакуумной плавки
- Транспортные желоба
- Ковши для модифицирования ВЧ
- Разливочные желоба и коробки
- Желоба
- Оборудование для центробежного литья
- Изделия для зон механического удара





СОПУТСТВУЮЩИЕ ПРОДУКТЫ

- Кирпичи и мертели
- Микропористая изоляция
- Миканит
- Воронки
- Изоляционные материалы на основе керамической фибры
- Оборудование для проведения установки огнеупоров (смесители для бетонов, EVS, Allied IDEAL Rammers, ручные трамбовки Bosch и стопора и стаканы)
- Чаши снятия шлака и отбора проб
- Термопары и цифровые термоизмерители
- Литые шаблоны для индукционных единиц



Система продувки металла MINRO STIR PRO NOZZLES & FLOW :

MINRO STIR PRO NOZZLES проявляет свои преимущества при продувке инертными газами жидкого металла в индукционных тигельных печах. Система MINRO STIR PRO NOZZLES подходит к индукционной печи любого вида и размера. MINRO STIR PRO FLOW KITS также применимы для обеспечения аккуратной и точной доставки инертного газа внутрь печи.





ООО «Аллайд Минерал Продактс Рус»

423601, Россия, Республика Татарстан,
Елабужский район, город Елабуга,
территория ОЭЗ «Алабуга», улица Ш-2,
строение 5/12, корпус 2, помещение 8

тел. +7(85557)5-26-07

Allied Mineral Products Rus LLC

Office 8, block 2,
building 5/12, Sh-2 street
SEZ Alabuga territory, city of Yelabuga,
Republic of Tatarstan,
Russia, 423601

Подробная информация на официальном сайте alliedmineral.com.